

○ Note double link in single hole

Drive 1M Log, Tone 25K Lin, Level 100K Lin  
 IC is OPA2134  
 Transistors are BC546B  
 D1 & D2 are 3mm red LEDs

### Clay Jones Overdrive

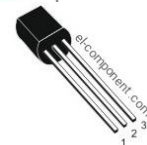
IvIark © <http://tagboardeffects.blogspot.com/>

OPA2134PA	8P DIP/Dual	Burr-Brown/TI ハイパフォーマンスオーディオ!	
BC546B	NPN シリコン	MOTOROLA TO-92ケース (注文番号 BC546BMOT)	
51pF	500VDC	SM51CD (Cornell Dubilier)	¥165
	500VDC	SM51 (エコミータイプ)	¥65



¥480

¥70



BC546B pinout

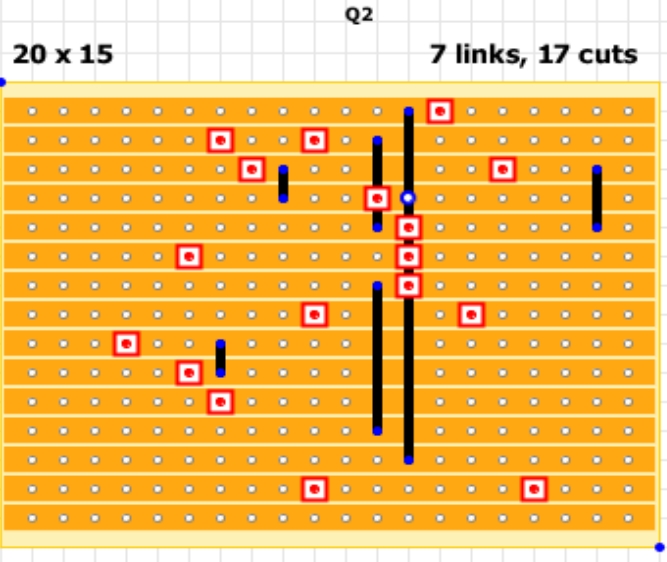
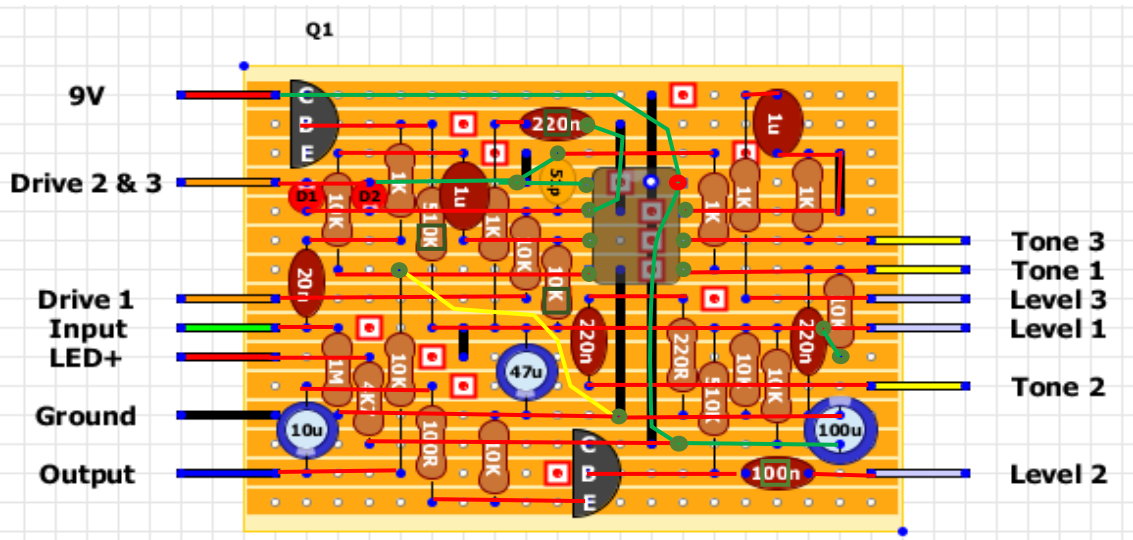
1. Collector
2. Base
3. Emitter



### Panasonic製 オーディオ電解コンデンサ (AM-Xシリーズ)

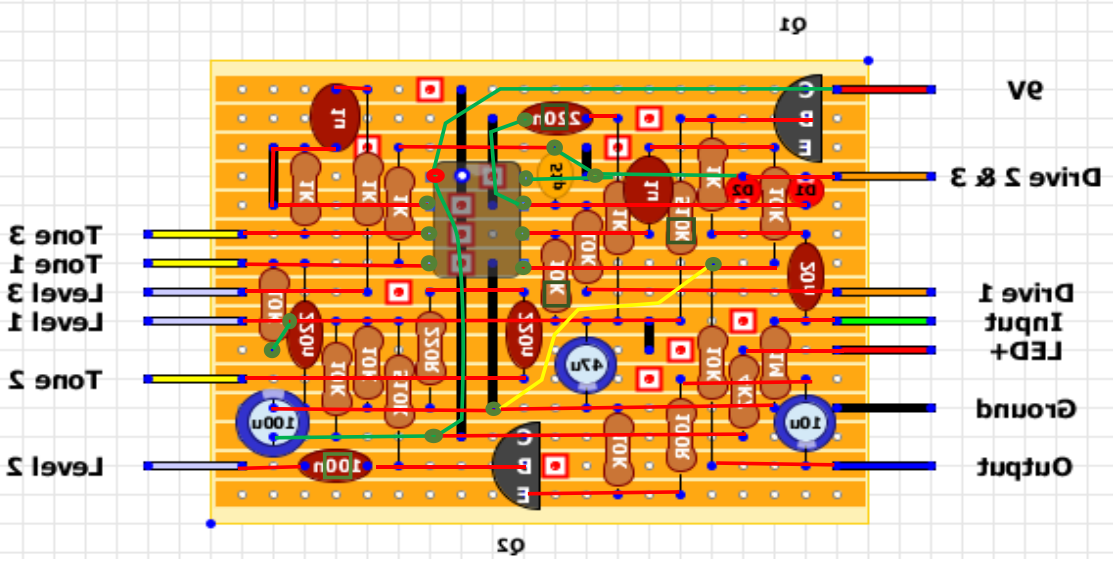
暖かみのある音色が特徴の電解コンデンサ！  
 本体は、オーディオ電解に相応しいメタリックブルー！

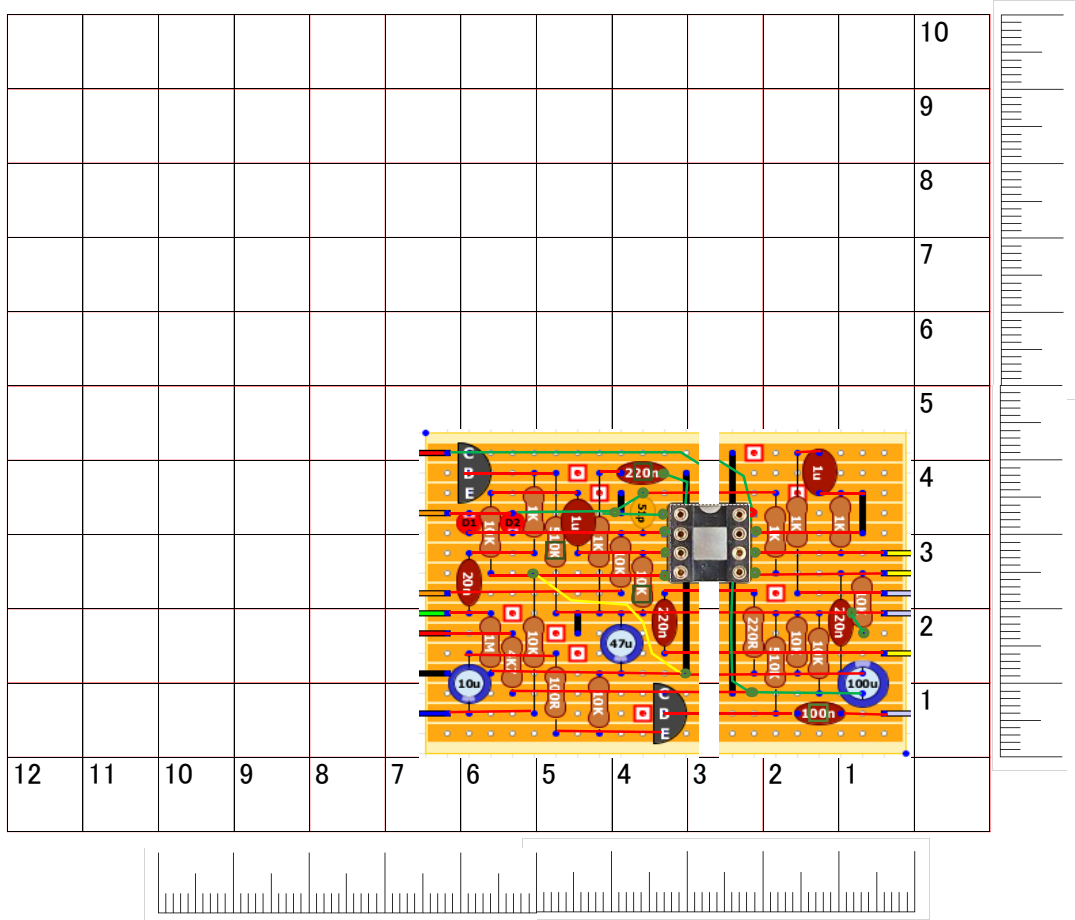
10 $\mu$ F / 50V	CB-B10UF	0.8g	52円	5×11
47 $\mu$ F / 35V	CB-B47UF	1g	82円	5×11
100 $\mu$ F / 35V	CB-C100UF	1g	93円	6.3×11.2



Drive 1M Log, Tone 25K Lin, Level 100K Lin  
 IC is OPA2134  
 Transistors are BC546B  
 D1 & D2 are 3mm red LEDs

**Clay Jones Overdrive**  
 IvIark © <http://tagboardeffects.blogspot>





41pics=10mm

*Actual size(実寸大)*